

Protronic Innovative  
Steuerungselektronik GmbH  
Grimmaische Straße 92  
04828 Pausitz

info@protronic-gmbh.de  
Tel.: 034383 63 15-0  
Fax: 034383 63 15-50  
www.protronic-gmbh.de

## Funktionsbeschreibung RZ-24

Energieversorgungseinrichtung mit integrierter Auslösevorrichtung  
für Feststallanlage RZ-24-FA  
mit bauaufsichtlicher Zulassung [Z-6.510-2428](#)  
und allgemeiner Bauartgenehmigung [Z-6.500-2436](#) für die Feststallanlage



---

## Inhalt

1.	Änderungsübersicht .....	3
2.	Allgemeine Hinweise .....	4
3.	Funktion .....	5
4.	Technische Daten .....	5
5.	Einbauanleitung / Inbetriebnahme / Bedienung .....	6
5.1	Verbraucherstrom .....	8
5.2	Feststellvorrichtung .....	8
5.3	Melderauswahl .....	8
5.4	Handauslösung .....	8
5.5	Hupe deaktivieren .....	9
5.6	besondere Bestimmungen der bauaufsichtlichen Zulassung .....	9
6.	Systembauteile: .....	9
7.	Anschaltbeispiele .....	10

---

### 1. Änderungsübersicht

Version	Datum	Name	Bemerkung / Grund der Änderung
5.0	22.06.2022	Herrmann	Überarbeitung

---

## 2. Allgemeine Hinweise

Die Feststallanlage RZ-24-FA ist für das Offenhalten von

- ein- und zweiflügligen Drehflügeltüren,
- ein- und zweiflüglige Schiebetüren und -tore,
- Falttore und Sektionaltore,
- Flexible Rauch- und Feuerschutzabschlüsse,
- Ventilatoren, Förderanlagen, Maschinen, die bei Rauchentwicklung ausgeschaltet werden müssen, geeignet.

Es gilt die Druckschrift:

- „Allgemeine Anforderungen und Prüfgrundlagen für das Zulassungsverfahren für Feststallanlagen Fassung: 28. September 2015“
- allgemeine bauaufsichtliche Zulassung der RZ-24
- allgemeine Bauartgenehmigung der RZ-24-FA.

Die Zentrale ist das Kernstück der Feststallanlage mit der Bezeichnung RZ-24-FA die sich im Allgemeinen aus vier wesentlichen Bestandteilen zusammensetzt:

- a) Energieversorgungseinrichtung (RZ-24),
- b) Auslösevorrichtung (RZ-24),
- c) Feststellvorrichtung (z.B.: Haltemagnete, [siehe Link unter 5.](#)),
- d) Brand- /Rauchmelder ([siehe Link unter 5.](#)),

- Feuerschutzabschlüsse müssen bei Drahtbruch oder Kurzschluss oder Entnahme eines Melders zum selbsttätigen Schließen freigegeben werden.
- In der RZ-24 ist diese Überwachung in Form einer Melderschleife in der Auslösevorrichtung der Steuerungseinheit bereits integriert und unterscheidet sie somit wesentlich von anderen Brandsteuerungen.

### Vorteile:

- Es sind nicht nur Rauchscharter verwendbar, sondern auch wesentlich kostengünstigere Brand- und Rauchmelder nach dem Stromerhöhungsprinzip.
  - Laut [Bauartgenehmigung](#) sind für die Feststallanlage RZ-24-FA Melder und Feststellvorrichtungen verschiedener Hersteller und Modelltypen verwendbar. Diese große Auswahl unterschiedlicher Systembauteile sichert Sie für die Zukunft ab, denn zugelassene Feststallanlagen dürfen nur durch Bauteile ergänzt und ersetzt werden, die in der [Bauartgenehmigung](#) genannt sind. Steht eines der Bauteile nicht mehr zur Verfügung (z.B. Generationswechsel oder Lieferengpässe bei einem Brandmelder) kann ein defektes Gerät nicht einfach durch den Folgetyp ersetzt werden, selbst wenn dies funktionell möglich wäre. Sie müssen dann die komplette Feststallanlage austauschen um wieder Normenkonform zu sein. Der Austausch gegen ein anderes Bauteil welches in der [Bauartgenehmigung](#) gelistet ist und die Funktion gleichwertig erfüllt (z.B. Brandmelder oder Haftmagnet eines anderen Herstellers), jedoch ist zulässig und somit bei der RZ-24-FA, durch das breite Spektrum an zugelassenen Systembauteilen, auch in Zukunft unkompliziert möglich.
  - Die gleiche Zentrale kann für verschiedenste Anwendungen eingesetzt werden, ob nun für eine Brandschutztür im Ex-Bereich, ein Brandschutzschiebetor oder einen Feuerschutzvorhang.
- Es muss eine Handauslösemöglichkeit bestehen.

### Vorteile

- Die RZ-24 verfügt über einen roten Taster (Test) zum Handauslösen. Es muss eine nach Richtlinie geforderte, eindeutige Beschriftung vorgesehen werden. Diese Beschriftung kann in der Version mit integriertem Handtaster als kundenspezifischer Einschieber eingeschoben werden. Je nach Abschlusstyp z.B. „Tür, Schiebetor, Feuerschutzabschluss oder Klappe schließen“.

- Mit dem Einsatz eines Powerpacs können kurzzeitige Netzausfälle z.B. bis zum Anlaufen eines Ersatzstromerzeugers überbrückt werden.

#### **Vorteile:**

- Ein optionales Powerpac kann in Verbindung mit der RZ-24 wesentlich aufwendigere und teurere Batterieschaltungen mit Ladegeräten ersetzen. Das Powerpac ist wartungsfrei bei Lebensdauer von bis zu 10 Jahren.
- Bei Ausrüstung mit Kabelverschraubungen mit Schutzgrad IP64 erreicht das Gesamtgehäuse einen Schutzgrad von IP64.

#### **Vorteil:**

- Damit ist die RZ24 auch bei extremen Umgebungsbedingungen wie z.B. in Feuchträumen einsetzbar.

### **3. Funktion**

Das Gerät vereint ein 24 V / 0,9 A Netzteil und eine Brandmeldeauswertung zur Verwendung in Feststellanlagen. Das Schaltnetzteil wurde für einen Eingangsspannungsbereich von 85...265 VAC ausgelegt.

Zur Brandmeldeauswertung können die verschiedensten Brandmeldertypen eingesetzt werden. Anschließbar sind zum einen Brandmelder nach dem Schalterprinzip (Rauchschalter) als auch Brandmelder nach dem Stromerhöhungsprinzip (Brandmeldeschleife mit Abschlusswiderstand). Eine Auslösung eines oder mehrerer Melder wird optisch und akustisch angezeigt und gespeichert. Eine Auslösung muss an der Zentrale zurückgesetzt werden.

Für die Ansteuerung von Feststellvorrichtungen (z.B. Haltemagnete) steht ein 24 V-Ausgang zur Verfügung, der bei Auslösung ausgeschaltet wird. Zur Signalisierung der Auslösung ist ein potentialfreier Wechslerkontakt vorhanden. Bei einer Auslösung fällt das Relais ab.

Bei Netzausfall kommt es zur sofortigen Auslösung, da die Versorgungsspannung 24 VDC nicht mehr zur Verfügung gestellt werden kann.

Die Auslösung der Melderschleife erfolgt bei:




- Kurzschluss oder Unterbrechung der Brandmeldeschleife (X1:4,5)
- Netzstörung (Netzausfall), DC Spannung fällt auf unter 16 V
- Betätigung Handtaster (in Reihe zur Brandmeldeschleife)
- Auslösung Brandmelder (Stromerhöhung X1:4,5)
- Betätigung Taster Test

### **4. Technische Daten**


Allgemein:	Eingangsspannung:	85 V AC – 265 V AC 50/60 Hz 120V DC – 360V DC
	Leistungsaufnahme:	ca. 30 W
	Ausgangsspannung:	24 V $\pm$ 5%
	Ausgangsstrom:	max. 0,9 A insgesamt
	Umgebungstemperatur:	-25°C...+40°C
	Luftfeuchtigkeit:	50%@40°C, kurzzeitig bis 95%@25°C
	Gehäuse:	TG ABS 1212-6-o IP64 HxBxT 122x122x55mm
Meldescheife:	Kabeleinführung:	4x Gewinde M16
	Alarm bei	I > 12 mA oder
	Unterbrechung	I < 3,0 mA
	Kurzschlussstrom	max. 50 mA




Für den Einbau ist folgendes zu beachten:

- Installation der Brandmelder entsprechend der Forderungen der allgemeinen Bauartgenehmigung der RZ-24-FA
  
- Installation der Steuerung und der Verbindungskabel im Erfassungsbereich der Melder
- Installation einer Handauslöseeinrichtung entsprechend allgemeiner Bauartgenehmigung
- Sind die Geräte (Systemteile) in einem Gehäuse zusammengefasst bzw. enthalten oder sind die Leitungen zu diesen Geräten vollständig in einem Kabelschutzrohr oder Kabelkanal verlegt, ist eine getrennte Leitungsführung nicht erforderlich.
- Bei Verwendung von Ex- Brandmeldern mit Zehnerbarriere ist ein Abschlusswiderstand der Brandmeldeschleife von 3,9 kOhm zu verwenden
- Bei Verwendung des Powepacs ist ein Abschlusswiderstand von 5,9 kOhm zu verwenden
- [Anschaltpläne nach 6.](#) beachten
  
- Gehäusedeckel vorsichtig öffnen (Kabel der Folientastatur nicht belasten!)
- Anschließen der entsprechend notwendigen Kabel wie
  - Netzzuleitung 230V AC (85..265 VAC)
  - Brandmelder
  - Feststellvorrichtung
- Gehäusedeckel schließen
- Spannung einschalten, Hupe ein, LED rot leuchtet mit Taste RESET Brandmeldeschleife zurücksetzen, Hupe jetzt aus. 
  
- Funktionsprüfung mit Taste „Tür schließen“ dient der manuellen Auslösung und zum Zurücksetzen der Brandmelder 
- Taste Hupe Quittierung (weiß) schaltet Hupe aus 
  
- Bei Auslösung eines Brandmelders muss erst dieser zurückgesetzt werden bevor die Brandmeldeschleife zurückgesetzt werden kann z.B. durch Betätigen der Taste „Tür schließen“ (Unterbrechung der Brandmeldeschleife zum Zurücksetzen der Brandmelder) danach RESET betätigen.  
Bei einem Rauchschalter ist der Handtaster zum Zurücksetzen der Brandmelder zu betätigen danach Reset betätigen

Das Netzteil nur mit insgesamt maximal 0,9 A belasten. Der maximal zulässige Strom setzt sich aus den Teilströmen für Brandmelder (4,5), Feststellvorrichtungen (6,7), andere Verbraucher (10,11) zusammen. Bei deutlicher Überschreitung des Ausgangsstromes schaltet das Netzteil automatisch ab (elektronische Überstromsicherung).

<b>GEFAHR</b>	
	<b>ACHTUNG: Einige Bauteile im Gehäuseinneren führen im Betrieb gefährliche Spannungen ! Öffnen des Gehäuses nur durch Fachpersonal im spannungsfreien Zustand!</b>

<b>WARNUNG</b>	
	<b>Nicht verwendete Kabeleinführungen sind fachgerecht zu verschließen! (Blindverschraubung)</b>

---

### **5.1 Verbraucherstrom**

Bei der Auslegung der maximalen Anzahl von Verbrauchern wie Feststalleinrichtung und Brandmelder ist der maximal durch die Energieversorgung bereit gestellte Strom zu beachten. Er beträgt insgesamt 0,9 A für alle externen Verbraucher. Hierbei ist zu beachten, dass zum Beispiel Rauchschalter oder Auswertegeräte ebenfalls zu berücksichtigen sind. Bei Überschreitung des maximalen Stromverbrauches oder bei Überhitzung schaltet die Energieversorgung selbsttätig ab.

### **5.2 Feststellvorrichtung**

Es sind Feststellvorrichtungen nach [Liste der zugelassenen Systemteile](#) auswählbar. Es ist zu beachten, dass nur die jeweils für den Feuerschutzabschluss zugelassenen Feststellvorrichtungen eingesetzt werden dürfen, bzw. Feststellvorrichtungen, die den Brandwiderstand des Feuerschutzabschlusses nicht beeinflussen wie das z.B. bei Befestigungsschrauben von Ankerplatten an der Feuerschutztür der Fall sein könnte.

### **5.3 Melderauswahl**

Die Melderauswahl muss durch Fachpersonal entsprechend der örtlichen bzw. betrieblichen Gegebenheiten erfolgen.

Zur Sicherung von Rettungswegen dürfen nur Rauchmelder verwendet werden. ([Systembauteile nach Liste der Bauartgenehmigung](#))

Achtung beim Einsatz von Ionisationsrauchmeldern zum Beispiel in stark verschmutzten Räumen oder in Räumen mit starkem Staubanfall sind die speziellen Hinweise der Strahlenschutzverordnung und des Herstellers zu beachten.

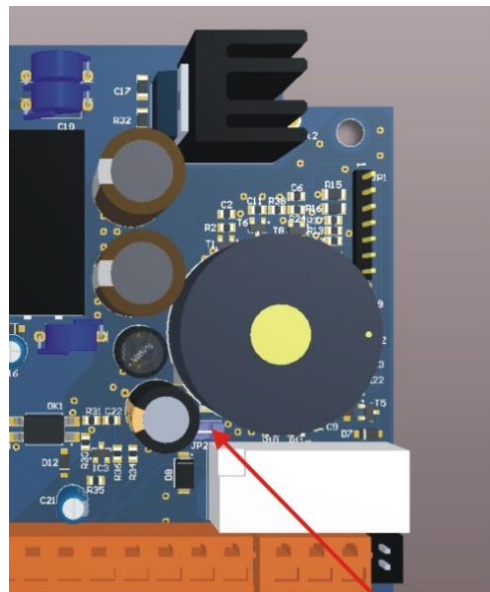
### **5.4 Handauslösung**

In unmittelbarer Nähe des Abschlusses muss eine Handauslösung installiert sein. Der Handauslösetaster muss rot sein und die Aufschrift tragen „Tür schließen“ bzw. „Tor schließen“.



## 5.5 *Hupe deaktivieren*

Die eingebaute Hupe auf der RZ24 Baugruppe kann durch das Ziehen eines Jumpers (wenn vorhanden) deaktiviert werden. ACHTUNG: Bitte Regeln für die Zulassung beachten! Die Hupe ist Bestandteil der Feststellanlage und darf im Normalfall nicht deaktiviert werden.



Jumper für Hupe

## 5.6 *besondere Bestimmungen der bauaufsichtlichen Zulassung*

Es sind die Bestimmungen insbesondere zur Kennzeichnung, Ausführung, Abnahme, Betrieb und Wartung entsprechend der Zulassung bzw. der allgemeinen Bauartgenehmigung der Feststellanlage RZ-24-FA einzuhalten. ([siehe Anlage](#))

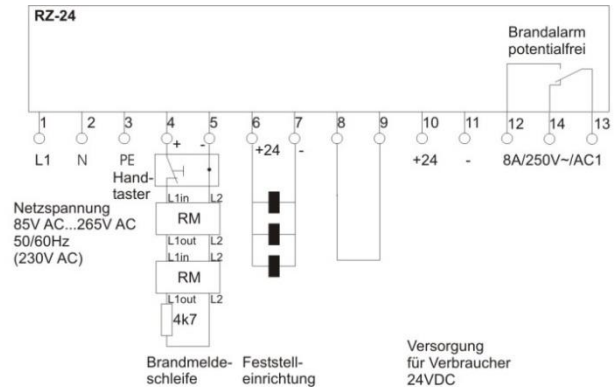
## 6. Systembauteile:

Die Liste der in der Feststellanlage zugelassenen Systembauteile entnehmen Sie bitte der aktuellen allgemeinen Bauartgenehmigung für die Feststellanlage RZ-24-FA:

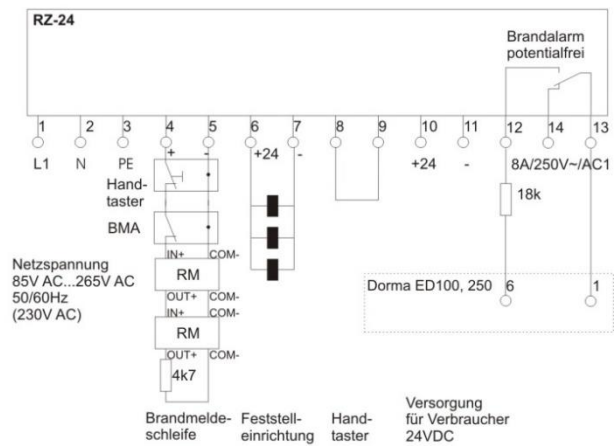
[https://protronic-gmbh.com/wp-content/uploads/2022/06/2019\\_Bauartgenehmigung.pdf](https://protronic-gmbh.com/wp-content/uploads/2022/06/2019_Bauartgenehmigung.pdf)

## 7. Anschaltbeispiele

Feststellanlage RZ-24 mit Brandmeldeschleife für Brandmelder Typen z.B.: Apollo (55000-200,-317,-122)

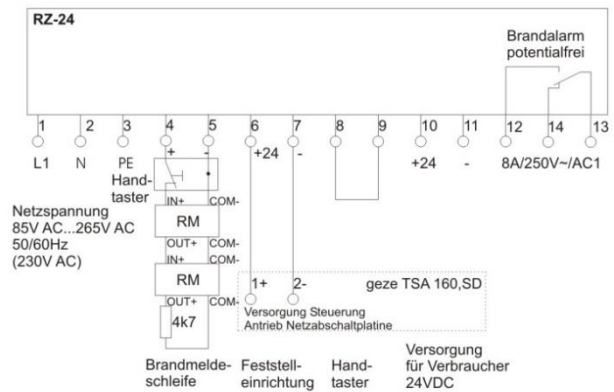


Feststellanlage RZ-24 mit Brandmeldeschleife für Brandmelder Typen z.B.: Apollo Orbis OP 12001, A1R HT-11001, OH-13001 und Auslösung durch Brandmeldeanlage und Drehtürantrieb ED100, 250

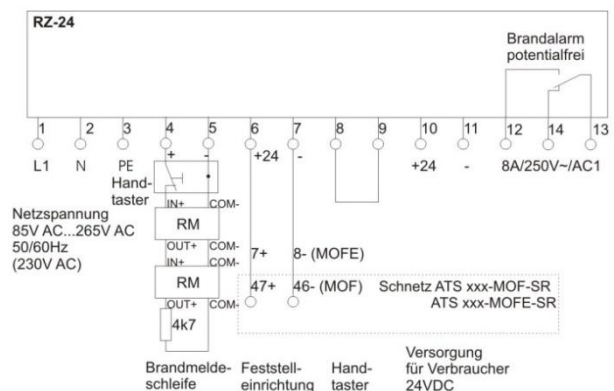


Der Reihenwiderstand 18k dient der Überwachung der Leitung zur Auslösung des Dorma Antriebes und ist im Gehäuse der RZ-24/RZ8 zu installieren.

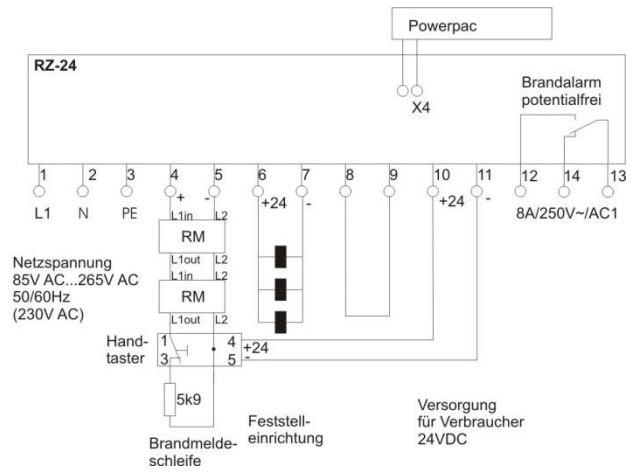
Feststellanlage RZ-24 mit Brandmeldeschleife für Brandmelder Typen z.B.: Apollo Orbis OP 12001, A1R HT-11001, OH-13001 und Türautomatik geze TSA 160 NT-F, NT-F-IS, NT-F-IS/TS oder Slimdrive SD, SD-F-IS Servo



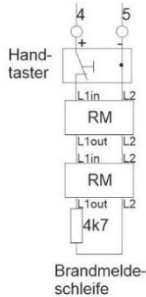
Feststellanlage RZ-24 mit Brandmeldeschleife für Brandmelder Typen z.B.: Apollo Orbis OP 12001, A1R HT-11001, OH-13001 und Türautomatik Schnetz ATS...MOF, MOFE



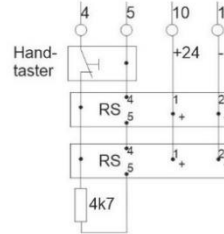
Feststellanlage RZ-24 mit Brandmeldeschleife  
 für Brandmelder Typen z.B.:  
 Apollo (55000-200,-317,-122)  
 mit Protronic Handauslösetaster und Powerpac



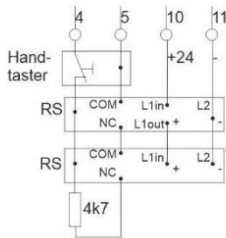
1. Brandmeldeschleife  
für Brandmelder Typen z.B.:  
Apollo (Serie 65 55000-317,-122)



2. Rauchschalter Typen z.B.:  
Hekatron (ORS 142,142W, TDS247)

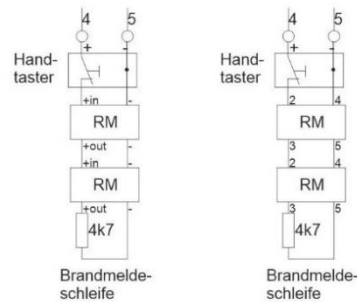


3. Rauchschalter Typen z.B.:  
Apollo (S65 55000-317, -122  
mit Relaissockel S65 45681-245APO )

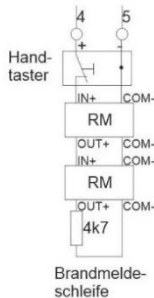


4. Brandmeldeschleife für Brandmelder Typen z.B.:  
Detectomat CT 3000O, CT 3000T, OC05, TRC05

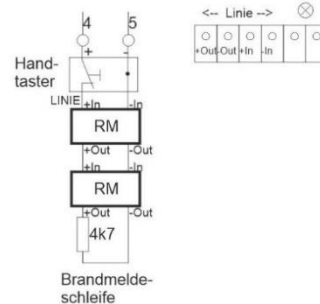
CT 3000O, CT 3000T      OC05, TRC05



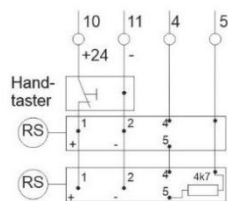
5. Brandmeldeschleife  
für Brandmelder Typen z.B.:  
Apollo Orbis OP 12001, HT-11001, HT-11006



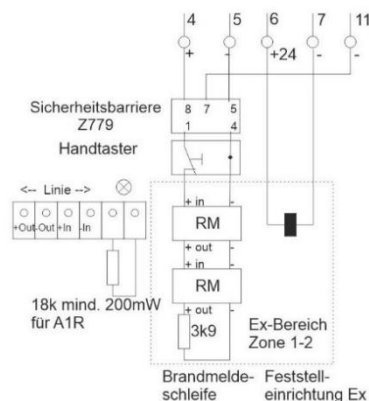
6. Brandmeldeschleife für Brandmelder Typen z.B.:  
Siemens FDOOT241-A9  
(Meldersockel FDB201/FDB201-AA, FDB202)



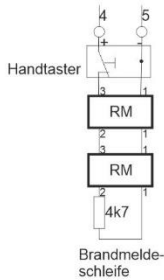
7. Rauchschalter Typen z.B.:  
Hekatron (ORS 142EX)



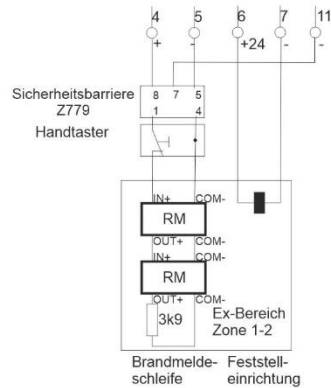
8. Brandmeldeschleife für Brandmelder Typen z.B.:  
Siemens (FDOOT-A9-Ex) mit Sicherheitsbarriere P+F Z779



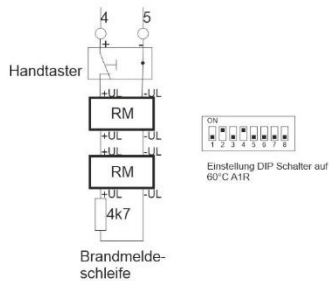
9. Brandmelder Typen z.B.:  
Hekatron MSD 523, UTD 523



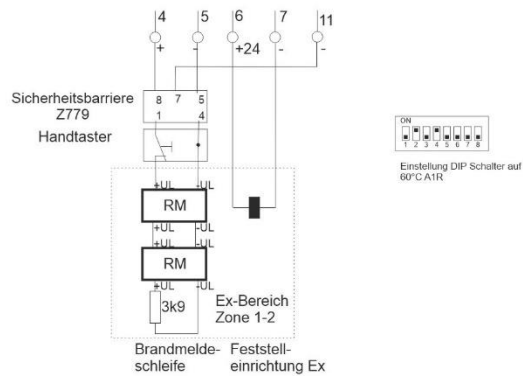
10. Brandmelder und Feststellvorrichtungen im Ex-Bereich  
Zonen 1 und 2 mit Sicherheitsbarriere 28V 300R P+F Z779  
Typen z.B.: Apollo Orbis IS OP 52027, Orbis IS A1R HT-51145



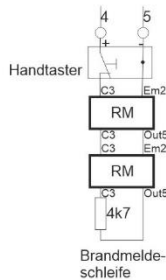
11. Brandmeldeschleife für Brandmelder Typen z.B.:  
Minimax UniVario WMX5000



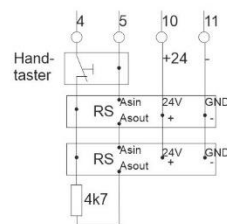
12. Brandmeldeschleife für Brandmelder Typen z.B.:  
Minimax UniVario WMX5000 Ex mit Sicherheitsbarriere P+F Z779



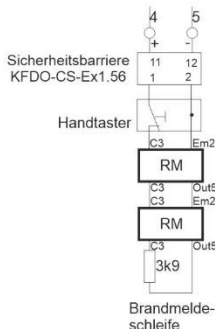
13. Brandmeldeschleife für Brandmelder Typen z.B.:  
Esser IQ8Quad 803371, 803271, 803374 O²T,



14. Brandmeldeschleife für Brandmelder Typen z.B.:  
Geze GC152, GC153



15. Brandmeldeschleife für Brandmelder Typen z.B.:  
Esser IQ8Quad O 803371.Ex, TD 803271.Ex, MS 803374.Ex O²T  
mit Sicherheits-Barriere P+F KFDO-CS-Ex1.56



16. Brandmeldeschleife für Brandmelder Typen z.B.:  
D+H SD-O 371, FD-T 271

