

Datenblatt LSM2-K

Lichtsteuerung – Lichtszenenmodul LSM2-K



1. Inhalt

1.	Inhalt.....	1
2.	Beschreibung.....	2
2.1	Funktionsumfang.....	2
3.	Funktionsbeschreibung	3
3.1	Anwendungsgebiet.....	3
3.2	Technische Daten	3
3.3	Dali.....	3
3.4	Funktionsbeschreibung	3
3.5	Lichtsensoren.....	4
3.6	Konfigurationen.....	4
4.	Abmessungen	5
5.	Anschaltplan	5
6.	Revisionsübersicht.....	6
7.	Dokumentenrevision	6

2. Beschreibung

Das Lichtszenenmodul LSM2K besitzt zwei Lichtbus Master Ausgänge, welche über 4KV voneinander isoliert sind und nach Dali Standard arbeiten. Die Ansteuerung der zwei Kanäle erfolgt über fünf 24V kompatible Eingänge.

Die Helligkeit kann automatisiert auf einen definierten Lux-Wert geregelt werden, wenn an dem jeweiligen Dali Kanal ein LBM Lichtsensor angeschlossen ist. Zur Inbetriebnahme der Steuerung ist keine Parametrierung notwendig.

2.1 Funktionsumfang

- Zwei voneinander 4KV isolierte Lichtbus Ausgänge
- Vier externe Taster Eingänge zur Steuerung
 - 2x Hoch & Runter *und/oder*
 - 3x Potentiometer *und/oder* (I1, I2, I5)
 - 4x verschiedene Lichtszenen/Funktionen *und/oder*
- Ein zusätzlicher Eingang für Sonderfunktionen
 - z.B. AV Erkennung, Zentralaus, Tag-Nacht Signalisierung
- Steuerungsmodus
 - Simultanes Dimmen der beiden Kanäle (1x↑,1x↓)
 - Getrenntes Dimmen der beiden Kanäle (2x↑,2x↓)
- Kompatibel zu Protronic-Licht-Bewegungs-Melder (LBM)
 - Tageslichtregelung
 - Präsenz-Melder
 - Sollwertvorgabe oder manuelles Übersteuern an lokalen Tastern oder Potentiometern
- Montage in einer Unterputzdose
- Es wird nur ein externes 24V Netzteil benötigt (Isolierung intern & Montage in UP-Dose)

3. Funktionsbeschreibung

3.1 Anwendungsgebiet

- Für AV & SV Getrennte Dali Beleuchtungen
- Steuerung von zwei verschiedenen Dali Kanälen (Ambient Light & Direktbeleuchtung)

3.2 Technische Daten

- Eingangsspannung = 24V/DC (min=21VDC max = 25VDC)
- Stromaufnahme = 25mA
- Maximale Dali Teilnehmer pro Kanal = 10
- Temperaturbereich = 10...40°C
- Maximale Luftfeuchtigkeit = 95%

3.3 Dali

Der Dali Bus ist auf dieser Steuerung als Master ausgeführt. Das LSM2-K verwendet keine Adressierung der angeschlossenen Endgeräte, sondern sendet zu allen BUS-Teilnehmern einen Broadcast-Befehl. Die zwei vorhandenen Kanäle können getrennt oder simultan gesteuert werden. Die Funktionalität muss vor der Bestellung abgesprochen werden und kann ja nach Bauvorhaben individuell angepasst werden.

3.4 Funktionsbeschreibung

Im Auslieferungszustand arbeiten beide Dali Kanäle simultan. Am Eingang I5 wird ein Potentiometer (10K) angeschlossen, über den der Dimmwert eingestellt wird.

Tastenbelegung im Auslieferungszustand (änderbar):

Eingang	Kanal	Funktion
I1	DALI 1	Dimmwert erhöhen
I2	DALI 1	Dimmwert senken
I3	DALI 2	Dimmwert erhöhen
I4	DALI 2	Dimmwert senken

3.5 Lichtsensor

Simultaner Modus:

Lichtsensor muss im DALI Kanal 1 eingeschlossen sein. Auf den Wert werden beide Kanäle geregelt.

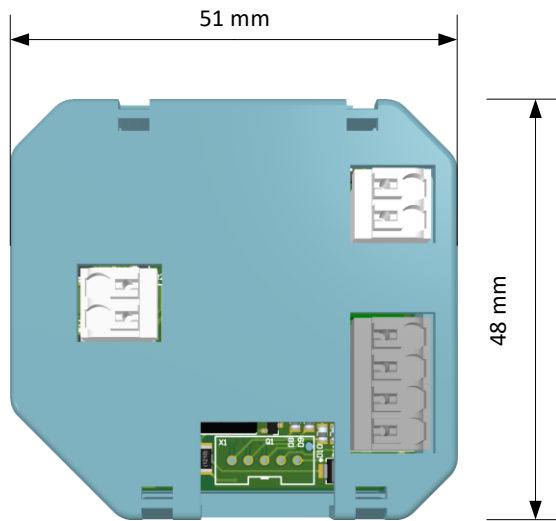
Getrennter Modus:

Je DALI Kanal kann ein Lichtsensor verbaut werden. Somit ist eine kanalunabhängige Regelung möglich.

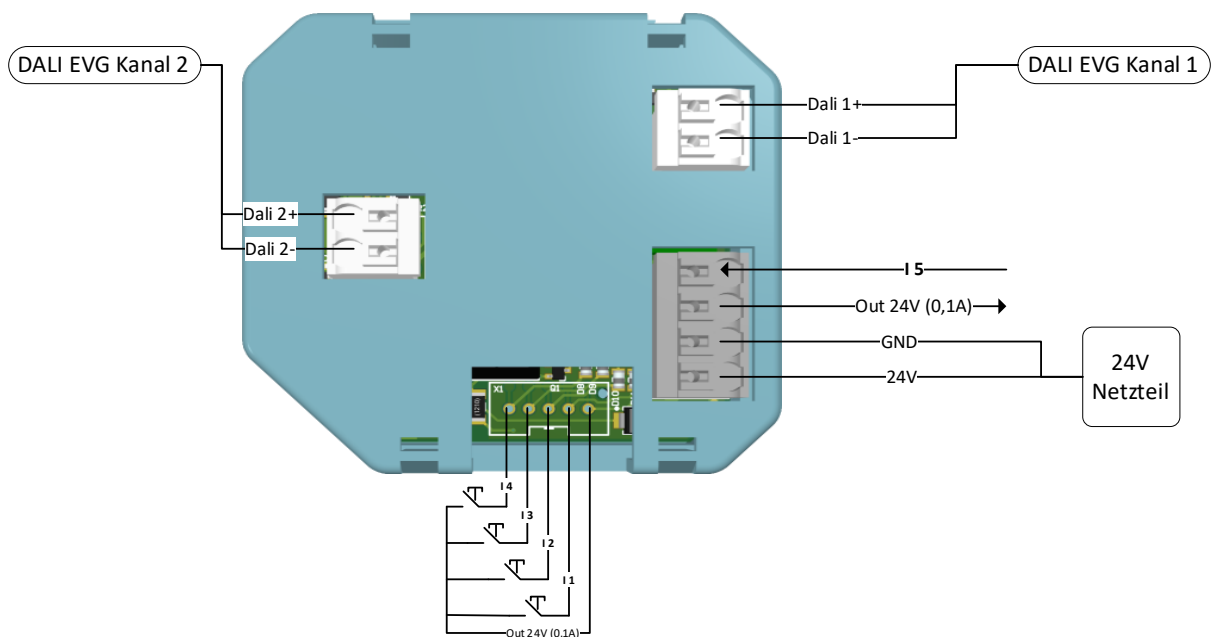
3.6 Konfigurationen

Die Steuerung kann über eine NFC Schnittstelle und der Protronic-Applikation MFT parametrierbar werden. (siehe Dokumentation Multifunktionsstool MFT)

4. Abmessungen



5. Anschaltplan



6. Revisionsübersicht

Revision	Artikelnummer	Bezeichnung	Änderung	Aktiv
1.0	1017000032	Lichtszenenmodul LSM2-K		JA

7. Dokumentenrevision

Revision	Artikelnummer	Bezeichnung	Änderung	Datum
1.0	1017000032	LSM2-K Rev.1.0		
1.1	1017000032	LSM2-K Rev.1.0	X1 Klemmbelegung korrigiert	14.07.2020
1.2	1017000032	LSM2-K Rev.1.0	Funktionsbeschreibungen eingefügt	
1.3	1017000032	LSM2-K Rev.1.0	Abmaße und Anschaltplan aktualisiert	20.05.2022